

# GEBRAUCHSANWEISUN

**DE**

### BITTE BEWAHREN SIE SIE ZUR SPÄTEREN VERWENDUNG AUF

Herzlichen Glückwunsch! Sie haben soeben eine LEVO - Babywippe von Charlie Crane erstanden und wir danken Ihnen herzlich für diesen Kauf.

Bitte lesen Sie diese Gebrauchsanweisung sorgfältig vor Gebrauch des Gerätes durch und bewahren Sie sie auch für eventuelle spätere Zwecke auf.

Der LEVO kann als Babywippe verwendet werden, die die Anforderungen der europäischen Norm EN 12790:2009 erfüllt, oder als Kindersitz, der die Norm NF-D60-300-1 erfüllt.

#### EINSATZ VON LEVO ALS BABYWIPPE

Die Babywippe LEVO kann von der Geburt an verwendet werden, bis das Kind selbstständig aufstehen kann (von 3,5 kg bis 9 kg). Sie erfüllt alle anwendbaren technischen Normen und ist diesbezüglich geprüft.

#### Achtung!

- Lassen Sie nie ein Kind ohne Aufsicht in der Babywippe sitzen.
- Der Sitz soll nicht benutzt werden für Kinder mit einem Gewicht von mehr als 9 kg.
- Der Sitz soll nicht benutzt werden für Kinder, die alleine aufrecht sitzen können.
- Stellen Sie die Babywippe nie auf einen erhöhten oder wackeligen Standpunkt ( wie Treppenstufe oder Möbel...) oder auf einen instabilen Untergrund.
- Lassen Sie kein Kind ohne befestigten Sicherheitsgurt in der Babywippe sitzen. Benutzen Sie stets das Sicherheitsgeschirr.
- Setzen Sie nie mehr als jeweils nur ein Kind in den Sitz.
- Der Babysitter ist nicht für längere Schlafzeiten vorgesehen.
- Die Babywippe kann nicht als Ersatz für ein Bett genutzt werden. Wenn Ihr Kind schlafen möchte, legen Sie es am besten in eine Tragetasche für Babys oder in ein passendes Bett.
- Tragen Sie die Babywippe nicht, solange Ihr Kind noch darin sitzt.
- Benutzen Sie das Produkt nicht, sollte ein oder mehrere Bestandteile nicht einwandfrei sein.
- Benutzen Sie keine anderen Ersatzteile oder Zubehöre als die, welche vom Hersteller zugelassenen wurden.
- Die oben angegebenen Hinweise nicht zu beachten, kann ein Risiko für die Sicherheit für Ihr Bind darstellen!

#### Benutzung des Sicherheitsgurtes

- Setzen Sie Ihr Baby in die Babywippe und schliessen Sie die Sicherheitschnallen. Passen Sie nun die Sicherheitsriemen an, nicht zu fest und nicht zu locker.
- Um den Sicherheitsgurt zu entfernen, drücken Sie kräftig auf die Zwingen um die Schnallen zu lösen.

#### Wippen

Ihr Baby wird es sehr geniessen, gewippt zu werden. Um dies zu tun, drücken Sie mit Ihrem Fuss leicht auf den hinteren Teil der Wippe für Babys. Ab einem Alter von 4 bis 5 Monaten wird Ihr Baby von sich allein aus wippen können.

#### Hinweise zur Pflege

Entfernen Sie den StoffsitZ von dem Rahmen aus Holz in dem Sie die Klettverschlüsse öffnen. Der Bezug kann bei bis zu 40°C gewaschen werden. Um ihn zu trocknen, Bringen Sie den Bezug wieder auf dem Rahmen an und lassen Sie ihn an der Luft trocknen, solange dies nötig ist ( im allgemeinen 24 h). Trocknen Sie den Bezug nie in einem Wäschetrockner.

Reinigen Sie das Gestell des Babysitzes mit Hilfe eines feuchten Schwammes und trocknen Sie ihn dann mit einem trockenem Tuch ab. Benutzen Sie bitte keine Scheuermittel oder Chlorwasser.

Prüfen Sie regelmäßig, dass alle Schrauben fest angezogen sind. Bei Bedarf ziehen Sie sie mit dem Inbusschlüssel nach.

#### Garantie

Die LEVO Babywippe unterliegt einer Garantie von einem Jahr, vom Kaufdatum an. Die Garantiezeit beginnt am Tag des Kaufes.

Die Garantie kann nur unter Vorlage eines Beleges geltend gemacht werden, auf dem der Name des Händlers und das datum des Kaufes angegeben sind.

#### VERWENDUNG VON LEVO ALS KINDERSATZ

Der LEVO kann als Babysitz verwendet werden, solange Ihr Kind darin sitzen und sich selbst herausnehmen kann (ca. 2 Jahre).

Um den LEVO als Kindersitz zu verwenden, entfernen Sie den Sicherheitsgurt vollständig.

Verwenden Sie den LEVO nicht für Kinder, die mehr als 20 kg wiegen.

# ISTRUZIONI PER L’USO

**IT**

### IMPORTANTE! CONSERVARE PER RIFERIMENTO FUTURO

Congratulazioni, Avete acquistato una sdraietta LEVO du Charlie Crane, e Vi ringraziamo.

Grazie di leggere queste istruzioni prima di ogni uso e di conservarle con cura.

Il LEVO può essere utilizzato come sdraietta per bambini che soddisfa i requisiti della norma europea EN 12790:2009 o come seggiolino per bambini che soddisfa la norma NF-D60-300-1.

#### USO DEL LEVO COME DONDOLO PER BAMBINI

La sdraietta LEVO può essere utilizzato dalla nascita fino a quando il bambino non riesce a stare seduto da solo (da 3,5 kg a 9 kg). Risponde a tutte le norme tecniche applicabili ed è stato testato a questo proposito.

#### Avvertimenti !

- Non lasciare mai un bambino seduto sulla sdraietta senza sorveglianza.
- Non utilizzare la sdraietta per i bambini oltre i 9 kg.
- Non utilizzare la sdraietta per bambini che possono sedersi da soli.
- Non appoggiare la sdraietta nei posti sopraelevati (scale, mobili...) o instabili (letto, sofa)
- Non lasciare mai un bambino seduto sulla sdraietta senza assicurarlo. Utilizzare sempre le apposite fibbie di sicurezza.
- Non usare mai la stessa sdraietta per più di un bambino .
- Questa sdraietta non è adatta per lunghi periodi di sonno.
- Questa sdraietta non può esser utilizzata come letto, se il Vostro bambino vuole dormire, meglio usare una cesta o un apposito letto.
- Non spostare la sdraietta quando il bambino si trova seduto sopra.
- Non utilizzare il prodotto nel caso in cui manchino pezzi o nel caso in cui siano scassati.
- Non usare accessori ou pezzi di ricambio diversi da quelli indicati dal fabbricante.
- Non lasciare mai un bambino seduto sulla sdraietta senza sorveglianza.
- Il mancato rispetto delle avvertenze qui esposte può compromettere la sicurezza del bambino !

#### Uso della fibbia di sicurezza

- Installare il bambino sulla sdraietta prima di fissare le cinture di sicurezza. Cingere le fibbie di sicurezza, strette senza esserlo troppo.
- Per togliere le cinture, spingere fortemente sui lati per sganciare le cinture.

#### Dondolio

Per dondolare il Vostro bambino, appoggiare con il vostro piede sul dietro dei piedi della sdraietta. A partire da 4-5 mesi, il Vostro bambino potrà farlo da solo.

#### Consiglio di uso

Togliere la seduta in tessuto dal quadro di legno. Lavare la fodera a 40°. Per asciugarla, installarla di nuovo sul quadro e lasciarla all'aria il tempo necessario (24 ore in genere). Non usare l'asciugabiancheria.

Pulire il quadro della sdraietta con una spugna umida poi asciugare con uno straccio secco. Non usare una spugna abrasiva o candeggina.

Verificate regolarmente che gli slot delle viti siano ben stretti, incaso di necessità è consigliato di stringerli con la chiave a brugola.

#### Garanzia

LEVO è garantita 1 anno a partire dalla data di acquisto. La garanzia decorre dal momento dell'acquisto. Nessun garanzia potrà esser applicata senza presentazione della prova di acquisto segnalando il nome del negozio in cui la sdraietta è stata comprata e la data di acquisto.

#### USO DI LEVO COME SEDILE PER BAMBINI

Il LEVO può essere utilizzato come seggiolino per bambini, a condizione che il bambino possa sedersi al suo interno e rimuoversi (circa 2 anni).

Per utilizzare il LEVO come seggiolino per bambini, rimuovere completamente l'imbracatura di sicurezza.

Non utilizzare il LEVO per bambini di peso superiore a 20 kg.

# INSTRUCCIONES

**ES**

### IMPORTANTE! CONSÉRVA ESTE MANUAL PARA EL FUTURO

¡Enhorabuena! Acaba de comprar una silla mecedora LEVO de Charlie Crane y le damos las gracias.

Le recomendamos leer estas instrucciones antes de usar y conservarlas para cualquier necesidad en el futuro.

LEVO puede utilizarse como una silla mecedora para bebés que cumple con los requisitos de la Norma Europea EN 12790:2009 o como un asiento para niños que cumple con NF-D60-300-1.

#### USO DE LEVO COMO BALANCÍN PARA BEBÉS

La mecedora LEVO puede utilizarse desde el nacimiento hasta que el niño pueda sentarse por sí mismo (de 3,5 kg a 9 kg). Cumple con todas las normas técnicas aplicables y ha sido probado en este sentido.

#### ¡Advertencias!

- Nunca deje al niño en la silla sin supervisión.
- No usa la silla para niños que pesen más de 9 kg.
- No usa la silla para niños que ya puedan sentarse por sí solos.
- No coloque la silla en lugares elevados (escaleras, muebles, etc.) o inestables (cama, sofá, etc.).
- Nunca deje al niño en la silla sin asegurarlo. Use siempre el cinturón de seguridad.
- Nunca siente a más de un niño en la silla.
- Esta silla no ha sido concebida para dormir durante largos periodos.
- Esta silla mecedora no debe reemplazar una cama, si su hijo quiere dormir, colóquelo preferiblemente en una canasta o en una cama apropiada.
- No traslade la silla mientras el niño esté en ella.
- No utilice el producto si falta o está roto uno o más de sus componentes.
- No utilice accesorios ni piezas de reemplazo que no estén aprobados por el fabricante.
- De no seguir estas recomendaciones, usted podría poner en riesgo la seguridad del niño.

#### Uso del cinturón de seguridad

- Ponga a su bebé en la silla y luego apriete el cinturón de seguridad. Ajuste las correas de seguridad de manera que no queden ni muy apretadas ni muy flojas.
- Para desmontar el arnés, presione firmemente los seguros para liberar las hebillas.

#### Balanceo

Su bebé disfrutará de que usted lo balancee. Para ello, presione con su pie la parte posterior de los pies de la silla mecedora. A partir de 4-5 meses, el bebé podrá balancearse solo.

#### Consejos de mantenimiento

Quite los velcros del asiento de tela del marco de madera. Lave la cubierta en la lavadora a 40 grados. Para el secado, vuelva a colocar la cubierta en su marco y deje secar al aire libre el tiempo que sea necesario (por lo general 24 horas). No seque la cubierta en la secadora.

Limpie la base de la silla mecedora con ayuda de una esponja húmeda y luego seque con un paño. No utilice esponjas abrasivas ni blanqueadores.

Compruebe regularmente que los tornillos estan bien apretados. En caso necesario, apriete los tornillos con el llave Allen.

#### Garantía

LEVO está garantizada por un año desde la fecha de compra. La garantía entra en vigor a partir de la fecha de compra. No podrá aplicarse ninguna garantía sin la presentación del comprobante de compra que contiene el nombre del vendedor y la fecha de compra.

#### EL USO DE LEVO COMO UN ASIENTO PARA NIÑOS

El LEVO puede ser usado como asiento de bebé siempre y cuando su hijo pueda sentarse en él y se retire por sí mismo (alrededor de 2 años).

Para usar el LEVO como un asiento para niños, retire completamente el arnés de seguridad.

No utilice el LEVO para niños que pesen más de 20 kg.

# INSTRUCTIES

**NL**

### IBELANGRIJK! BEWAAR DIT HANDBOEKJE VOOR LATER GEBRUIK

Het niet-naleven van deze voorschriften kan de veiligheid van het kind in gevaar brengen! Gefeliciteerd! U hebt zojuist een LEVO-ligstoel van Charlie Crane gekocht en daarvoor willen wij u graag bedanken.

Gelieve deze bijlage aandachtig door te lezen alvorens het product in gebruik te nemen en deze te bewaren voor eventuele toekomstige vragen.

De LEVO kan worden gebruikt als wipstoeltje, dat voldoet aan de eisen van de Europese norm EN 12790:2009, of als kinderzitje, dat voldoet aan de norm NF-D60-300-1.

#### GEBRUIK VAN LEVO ALS BABYSTOEL

LEVO kan worden gebruikt vanaf de geboorte tot het kind zelfstandig kan zitten (van 3,5 kg tot 9 kg). Hij voldoet aan alle geldende technische normen en is in dit opzicht getest.

#### Voorzorgsmaatregelen!

- Laat nooit een kind alleen in de ligstoel zitten zonder toezicht.
- De ligstoel niet gebruiken voor kinderen die zwaarder zijn dan 9 kg.
- De ligstoel niet gebruiken voor kinderen die zelfstandig rechtop kunnen zitten.
- Zet de ligstoel niet op verhoogde (trappen, meubels, ...) of onstabiele (bed, zitbank, ...) plaatsen.
- Zet nooit een kind in de ligstoel zonder het vast te maken. Gebruik altijd het veiligheidsharnas.
- Zet nooit meer dan één kind tegelijk in de ligstoel.
- De babysitter is niet bedoeld voor langere slaaperperioden.
- Deze ligstoel geldt niet ter vervanging van een bed, als uw kind zin heeft om te slapen, leg het dan bij voorkeur in een degelijke wieg of een degelijk bed.
- Verplaats de ligstoel niet wanneer het kind erin ligt.
- Gebruik het product niet als een of meer onderdelen ontbreken of kapot zijn.
- Gebruik enkel accessoires of vervangstukken die goedgekeurd zijn door de fabrikant.

#### Gebruik van het veiligheidsharnas

- Zet uw baby in de ligstoel en maak hem vast met de veiligheidsgespen. Stel de veiligheidsriemen af, niet te strak, niet te los.

- Om het harnas uit te doen, drukt u stevig op de uiteindes om de gespen los te maken.

#### Schommelen

Uw baby zal het fijn vinden als u hem schommelt. Zet daarvoor uw voet op de achterkant van de voetstukken van de ligstoel. Vanaf 4 à 5 maanden oud zal uw baby zelf kunnen schommelen.

#### Onderhoudsvoorschriften

Maak de stoffen zitting los van het houten frame. Was de hoes op 40 graden in de wasmachine. Om te drogen, plaatst u de hoes terug op het kader en laat u deze drogen in de buitenlucht zo lang als nodig is (meestal ongeveer 24 uur). De hoes niet drogen in een droger.

Reinig het frame van de ligstoel met een vochtige spons en veeg het frame af met een droge doek. Gebruik geen schuurspons of bleekmiddel.

Controleer regelmatig of de spanschroeven van de inkepingen wel goed vastgedraaid zijn. Draai ze, indien nodig, opnieuw goed vast met behulp van de inbussleutel.

#### Garantie

LEVO komt met één jaar garantie gerekend vanaf de datum van aankoop. De garantie is van kracht vanaf de datum van aankoop.

De garantie wordt niet geaccepteerd zonder bewijs van aankoop met vermelding van de naam van de verkoper en de datum van aankoop.

#### GEBRUIK VAN LEVO ALS KINDENZAAT

De LEVO kan gebruikt worden als babyzitje zolang uw kind erin kan zitten en zichzelf kan verwijderen (ongeveer 2 jaar).

Om de LEVO als kinderzitje te gebruiken, dient u de veiligheidsgordel volledig te verwijderen.

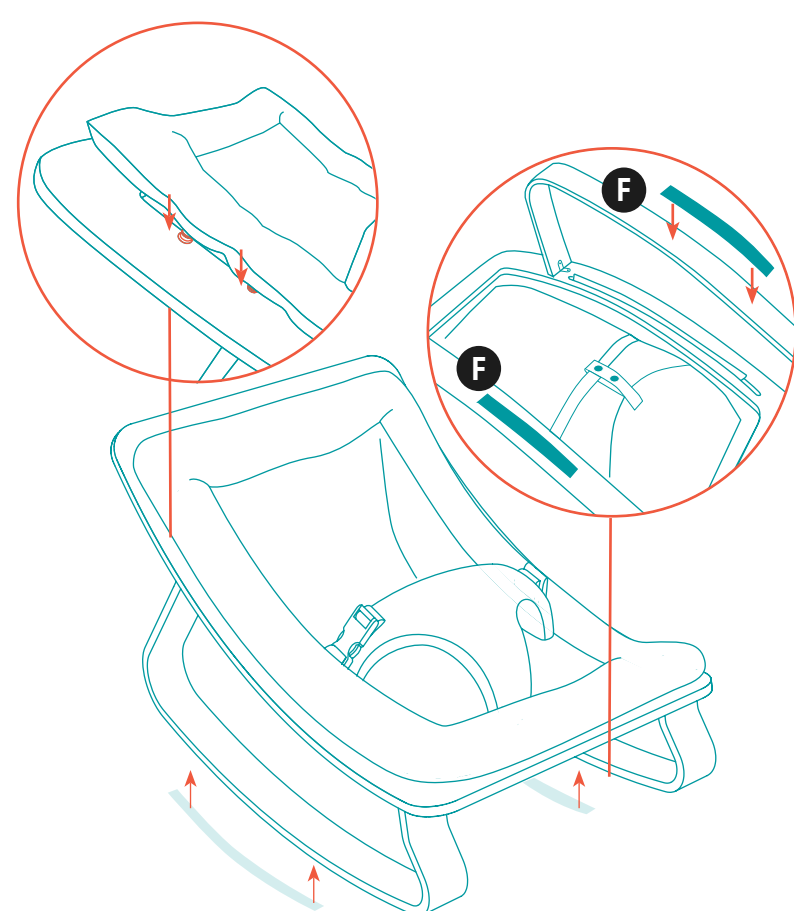
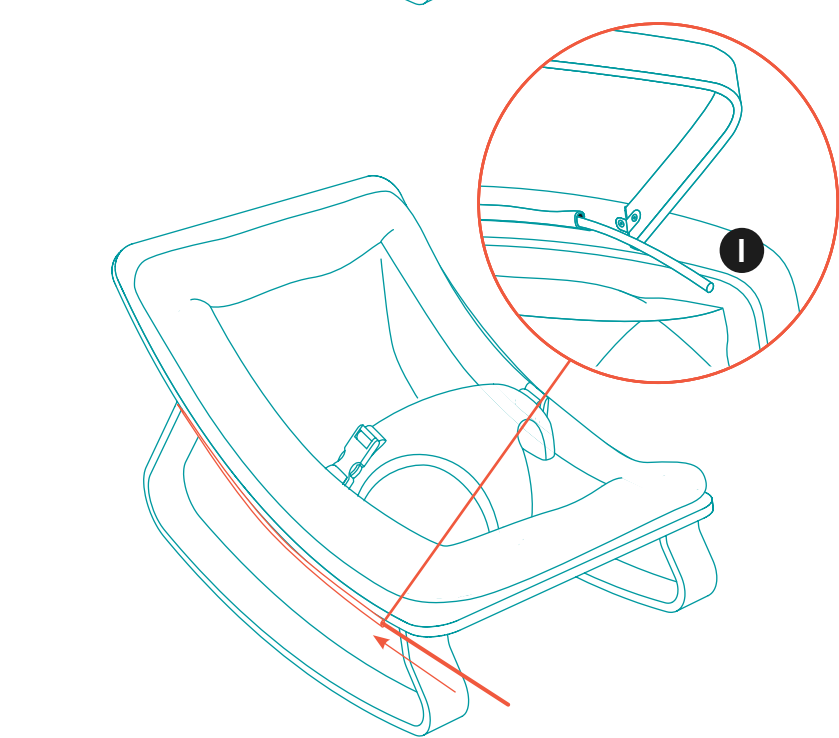
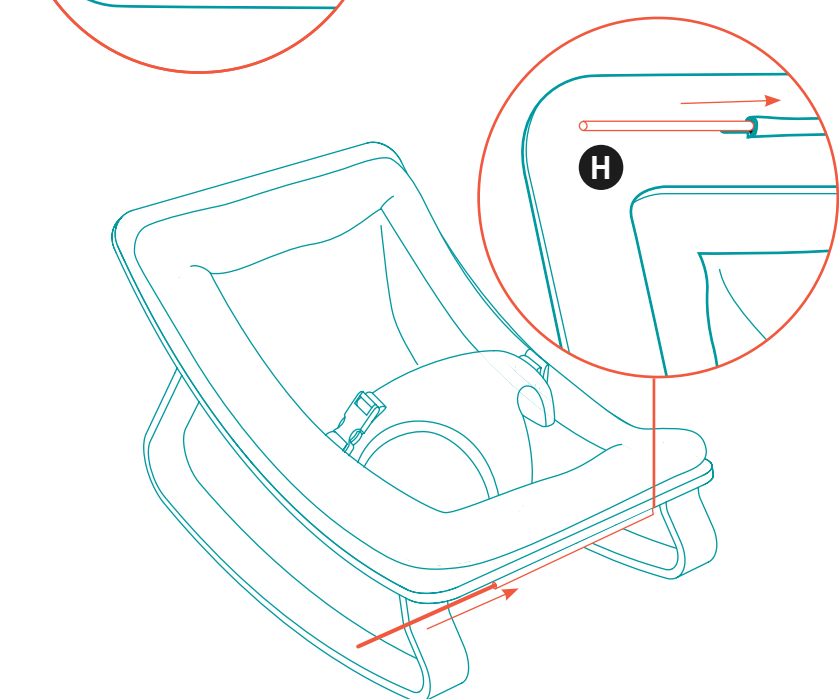
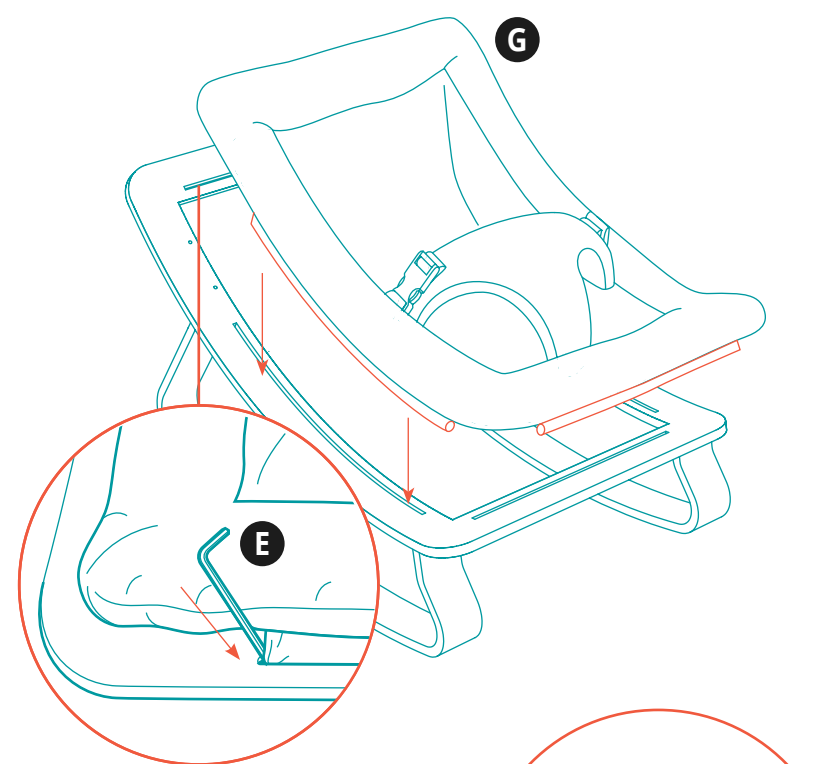
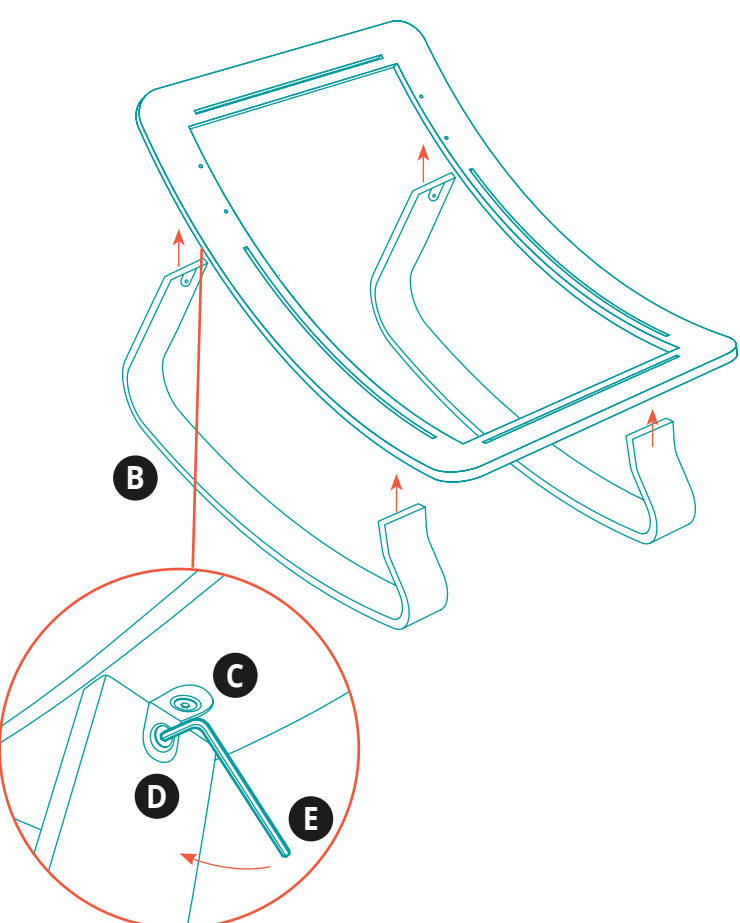
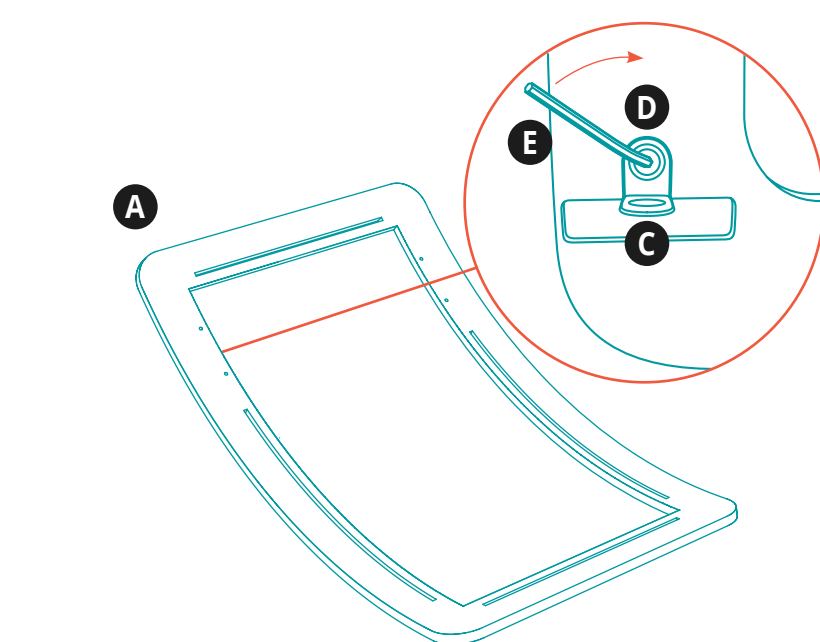
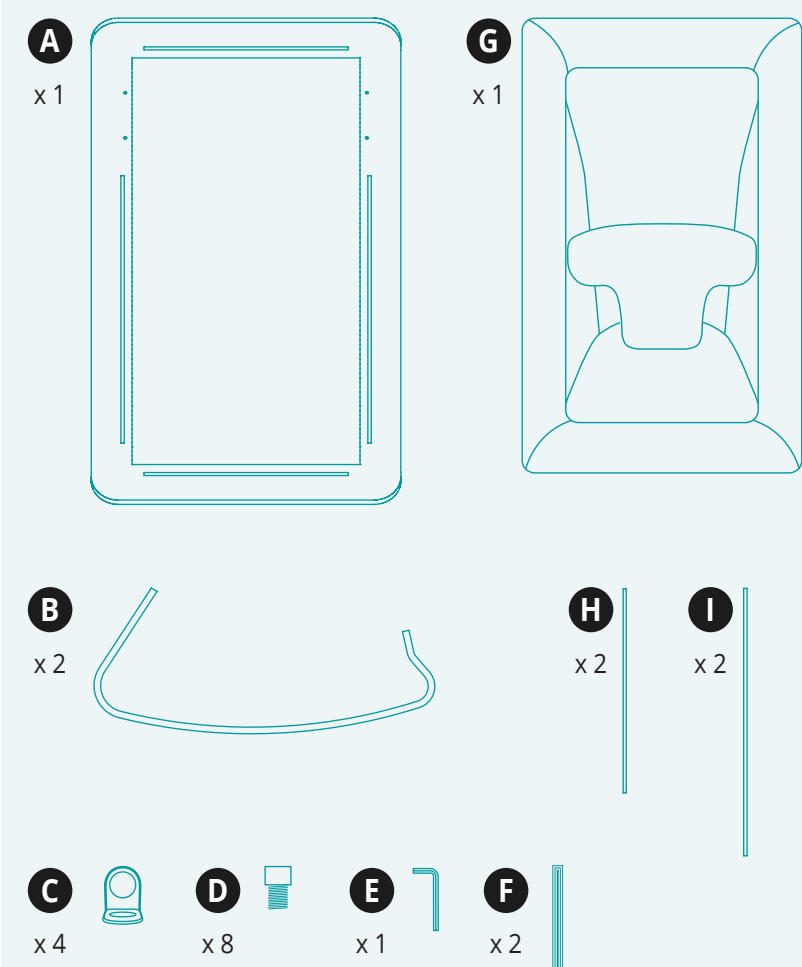
Gebruik de LEVO niet voor kinderen die meer dan 20 kg wegen.



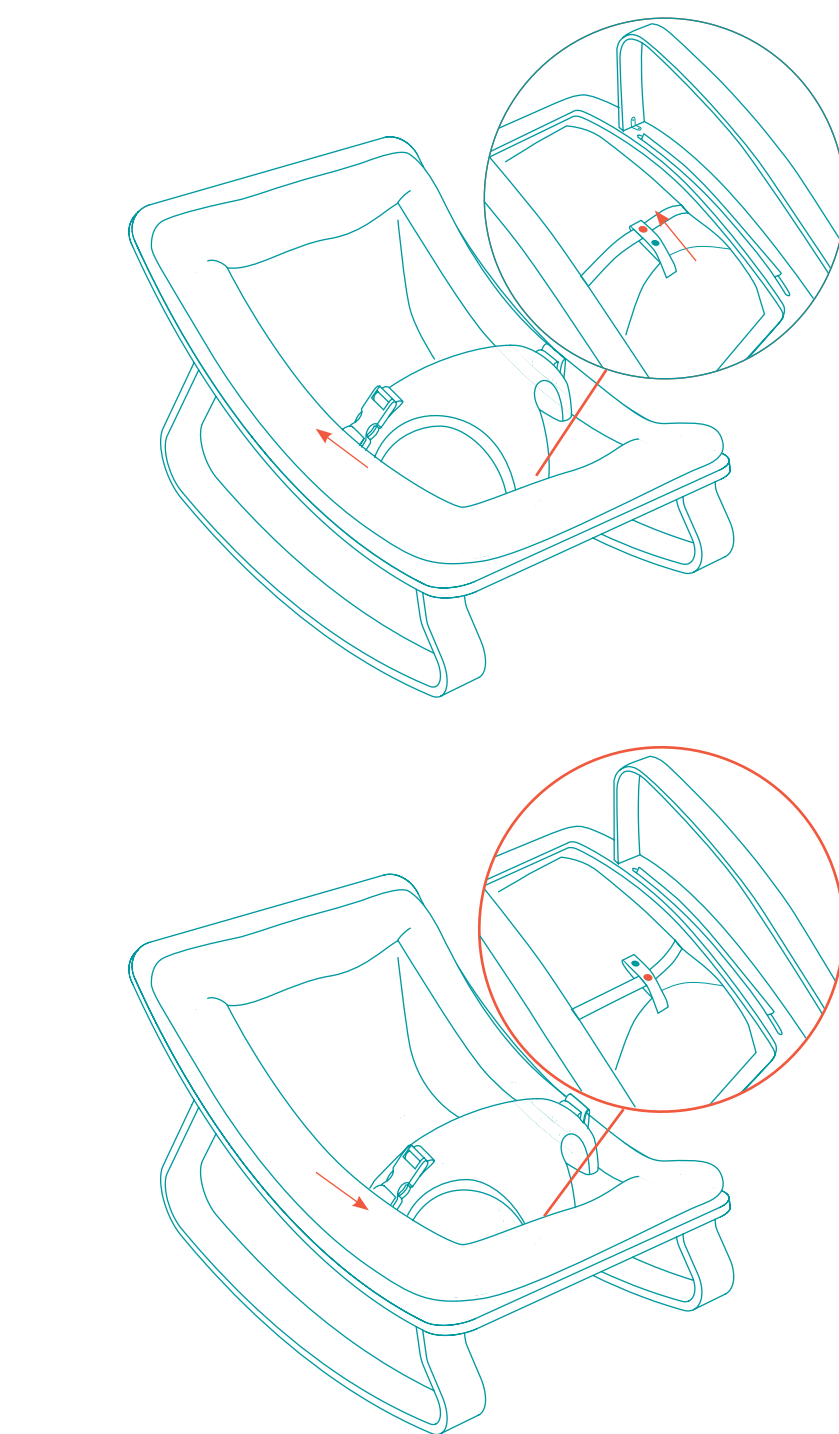
Charlie Crane  
10 bis, rue Bisson - 75020 Paris FRANCE  
www.charliecraneparis.com • E-mail: contact@charliecrane.fr

## ELEMENTS

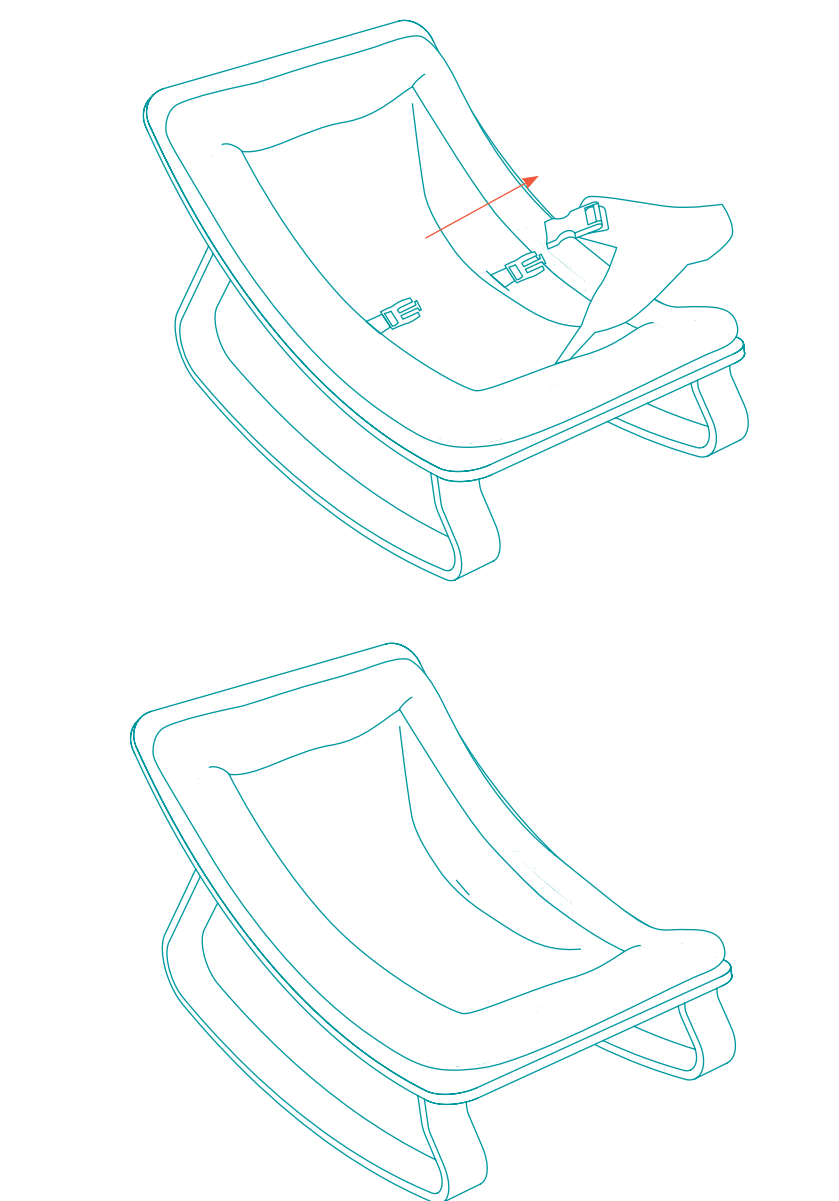
Assembly elements • Eléments de montage • Baugruppen-Elemente • elementos de ensamblaje • elementi di montaggio • assemblage-elementen.



Belt adjustment • Réglage de ceinture • Einstellung des Riemens • Ajuste del cinturón • Regolazione della cintura • Riemcorrectie.



Removal of the belt (child > 2 years) • Démontage de la ceinture (enfant > 2 ans) • Entfernen des Riemens (Kind > 2 Jahre) • Retirada del cinturón (niño > 2 años) • Rimozione della cintura (bambino > 2 anni) • Bandverwijdering (kind > 2 jaar).



## USER MANUAL

EN

### IMPORTANT! KEEP FOR FUTURE REFERENCE

Congratulations, you are now the proud owner of a LEVO Baby Rocker by Charlie Crane! We would like to thank you for your purchase.

Please take time to read this user guide before using this product and save the guide for future reference.

The LEVO can be used as a baby rocker that meets the requirements of the European standard EN 12790:2009 or as a child seat that meets the NF-D60-300-1 standard.

### USE OF LEVO AS A BABY ROCKER

Baby Rocker LEVO can be used from birth until the child can sit up on its own (from 3.5 kg to 9 kg). It meets all the applicable technical standards and has been tested in this respect.

### Warning!

- Never leave a child in the Baby Rocker unsupervised.
- Do not use the Baby Rocker for children over 9 kg.
- Do not use of the Baby Rocker for children who can sit unaided.
- Do not place the Baby Rocker on elevated areas (steps, furniture...) or unstable areas (bed, sofa...).
- Never leave a child in the Baby Rocker without securing them with the belt. Always use the safety harness.
- Never sit more than one child in the Baby Rocker.
- This Baby Rocker is not intended for extended periods of sleep.
- This Baby Rocker is not intended to replace a bed. If your child wants to sleep, it is recommended to place them in a cot or an appropriate bed.
- Do not move the Baby Rocker while the child is in it.
- Do not use the product if one or more parts are missing or broken.
- Do not use accessories or replacement parts that have not been approved by the manufacturer.
- Not following these recommendations could harm the safety of the child!

### Using the safety harness

- Place your child in the baby rocker then attach the safety clasps. Adjust the safety belts so they are neither too tight nor too loose.
- To undo the harness, press firmly on the buckle to undo the clasps.

### Rocking

Your baby will enjoy being rocked. To do this, press the back of the legs of the rocker with your foot. From the age of 4-5 months, your baby will be able to rock herself.

### Care instructions

Wash the cushion in a washing machine at 40°. To dry it, reposition the cushion on its frame and leave it to air dry for the necessary time (usually 24 hours). Do not machine dry the cushion.

Clean the base of the baby rocker using a damp sponge then wipe it with a dry cloth. Do not use an abrasive sponge or washing up liquid.

Check regularly that screws are firmly tightened. If necessary tighten them with the Allen key.

### Guarantee

LEVO is guaranteed for one year from the date of purchase. The guarantee takes effect on the date of purchase. No guarantee can be applied without the presentation of proof of purchase, giving the name of the supplier and the date of purchase.

### USE OF LEVO AS A CHILD SEAT

The LEVO can be used as a baby seat as long as your child can sit in it and remove himself/herself (about 2 years).

To use the LEVO as a child seat, completely remove the safety harness.

Do not use the LEVO for children weighing more than 20 kg.

FR

## MODE D'EMPLOI

### IMPORTANT! A CONSERVER POUR REFERENCE

Félicitations ! Vous venez d'acquérir un LEVO de Charlie Crane, et nous vous en remercions.

Merci de prendre connaissance de cette notice avant toute utilisation et de la conserver pour de futurs besoins.

Le LEVO peut être utilisé en tant que transat bébé qui répond aux exigences de la norme européenne EN 12790:2009 ou en tant que siège enfant qui répond à la norme NF-D60-300-1.

### UTILISATION DU LEVO EN TANT QUE TRANSAT

Le Transat LEVO peut s'utiliser dès la naissance et jusqu'à ce que l'enfant puisse s'asseoir seul (de 3,5 kg à 9 kg). Il répond à toutes les normes techniques applicables, et a été testé dans ce sens.

### Avvertissements !

- Ne jamais laisser un enfant assis dans le transat sans surveillance.
- Ne pas utiliser le transat pour les enfants de plus de 9 kg.
- Ne pas utiliser le transat pour les enfants se tenant assis seul.
- Ne pas poser le transat dans des endroits surélevés (marches, meubles...) ou instables (lit, canapé...)
- Ne laissez jamais un enfant assis dans le transat sans l'avoir attaché. Utilisez toujours le harnais de sécurité.
- N'asseyez jamais plus d'un seul enfant dans le transat.
- Ce transat ne pourrait remplacer un lit, si votre enfant a envie de dormir, installez le de préférence dans un couffin ou dans un lit approprié.
- Ce produit n'est pas fait pour de longues périodes de sommeil.
- Ne pas déplacer le transat lorsque l'enfant est dedans.
- N'utilisez pas le produit si un ou plusieurs composants manquent ou sont cassés.
- Ne pas utiliser d'accessoires ou pièces de rechange que ceux approuvés par le fabricant.
- Ne pas respecter ces recommandations risquerait de nuire à la sécurité de l'enfant !

### Utilisation du harnais de sécurité

- Mettez votre bébé dans le transat puis attachez les boucles de sécurité. Ajustez les sangles de sécurité, ni trop serrées, ni trop lâches.
- Pour défaire le harnais, pressez fermement sur les embouts pour libérer les boucles.

### Balancement

Votre bébé appréciera que vous le balanciez. Pour cela appuyer avec votre pied à l'arrière des pieds du transat. A partir de 4-5 mois, votre bébé pourra se balancer tout seul.

### Conseils d'entretien

Lavez la housse en machine à 40°. Pour le séchage, repositionnez la housse sur son cadre et laissez sécher à l'air libre le temps nécessaire (en général 24 heures). Ne pas sécher la housse en machine.

Nettoyez la base du transat à l'aide d'une éponge humide puis essuyez avec un chiffon sec. Ne pas utiliser d'éponge abrasive ou d'eau de javel.

Vérifiez régulièrement que les vis de serrage sont bien vissées. Au besoin resserrez-les à l'aide de la clef 6 pans.

### Garantie

LEVO est garanti 1 an à compter de la date d'achat. La garantie prend effet à dater de l'achat. Aucune garantie ne pourra être appliquée sans présentation de la preuve d'achat faisant mention du nom du commerçant et de la date d'achat.

### UTILISATION DU LEVO EN TANT QUE SIEGE ENFANT

Le LEVO peut s'utiliser en tant que siège bébé à partir du moment où votre enfant peut s'y assoir et s'y retirer seul (environ 2 ans).

Pour utiliser le LEVO en tant que siège enfant, retirez complètement le harnais de sécurité.

Ne plus utiliser le LEVO pour les enfants de plus de 20 Kg.