

¡IMPORTANTE!**LEA ATENTAMENTE Y GUÁRDELO PARA FUTURAS CONSULTAS**

El producto debe ser montado por un adulto. Mantenga las piezas desmontadas fuera del alcance de los niños.

ADVERTENCIA

- Si este producto se encuentra debajo de una ventana, puede ser utilizado como escalón por el niño y provocar su caída por la ventana.
- Tenga en cuenta el riesgo de incendios abiertos y otras fuentes de calor fuerte en las proximidades del producto
- NO coloque este producto cerca de una ventana donde las cuerdas de las persianas o cortinas puedan estrangular al niño.
- NO utilice el asiento si alguna pieza está rota, desgarrada o falta y utilice sólo piezas de repuesto aprobadas por Charlie Crane.

EDAD DE USO

Este producto está destinado a ser utilizado por niños de 18 meses a 6 años.

LIMPIEZA Y MANTENIMIENTO

Retire el respaldo y el asiento y lávelos en el programa de lana en frío, preferiblemente en una bolsa.

APROBACIÓN DE SEGURIDAD

La silla cumple con los requisitos de seguridad de las sillas infantiles: EN17191:2021

INFORMACIÓN DEL PRODUCTO

Dimensiones de la silla montada: 35 x 31 x 45 cm.
Peso : 2,4 kg

GARANTÍA

Este producto tiene una garantía legal de 2 años contra cualquier defecto de fabricación y previa presentación de un justificante de compra.

IMPORTANTE!**LEGGERE ATTENTAMENTE E CONSERVARE PER RIFERIMENTI FUTURI**

Il prodotto deve essere assemblato da un adulto. Tenere le parti smontate fuori dalla portata dei bambini.

ATTENZIONE

- Se questo prodotto si trova sotto una finestra, può essere usato come un gradino dal bambino e causare la sua caduta dalla finestra.
- Fare attenzione al rischio di fuochi aperti e altre fonti di forte calore nelle vicinanze del prodotto
- NON posizionare questo prodotto vicino a una finestra dove le corde di tende o tapparelle possono strangolare un bambino.
- NON usare il seggiolino se una qualsiasi parte è rotta, strappata o mancante e usare solo parti di ricambio approvate da Charlie Crane.

ETÀ D'USO

Questo prodotto è destinato all'uso da parte di bambini dai 18 mesi ai 6 anni.

PULIZIA E MANUTENZIONE

Rimuovere lo schienale e il sedile e lavarli nel programma lana a freddo, preferibilmente in un sacchetto.

APPROVAZIONE DI SICUREZZA

La sedia è conforme ai requisiti di sicurezza per le sedie per bambini: EN17191:2021

INFORMAZIONI SUL PRODOTTO

Dimensioni del seggiolone assemblato: 35 x 31 x 45 cm. Peso: 2,4 kg

GARANZIA

Questo prodotto ha una garanzia legale di 2 anni contro qualsiasi difetto di fabbricazione e su presentazione di una prova d'acquisto.

BELANGRIJK!**AANDACHTIG LEZEN EN BEWAREN VOOR TOEKOMSTIG GEBRUIK**

Het product moet door een volwassene in elkaar gezet worden. Houd gedemonteerde onderdelen buiten het bereik van kinderen.

WAARSCHUWING

- Als dit product zich onder een raam bevindt, kan het door het kind als opstapje worden gebruikt, waardoor het kind uit het raam kan vallen.
- Wees u bewust van het risico van open vuur en andere bronnen van sterke warmte in de nabijheid van het product
- Plaats dit product NIET bij een raam waar koorden van jaloezieën of gordijnen een kind kunnen wurgen.
- GEBRUIK het zitje NIET als er een onderdeel gebroken of gescheurd is of ontbreekt en gebruik alleen door Charlie Crane goedgekeurde vervangingsonderdelen.

LEEFTIJD VAN GEBRUIK

Dit product is bedoeld voor gebruik door kinderen van 18 maanden tot 6 jaar.

SCHOONMAKEN EN ONDERHOUD

Verwijder de rugleuning en het zitje en was ze in het wolprogramma op koud, bij voorkeur in een zakje.

VEILIGHEIDSVORSCHRIFTEN

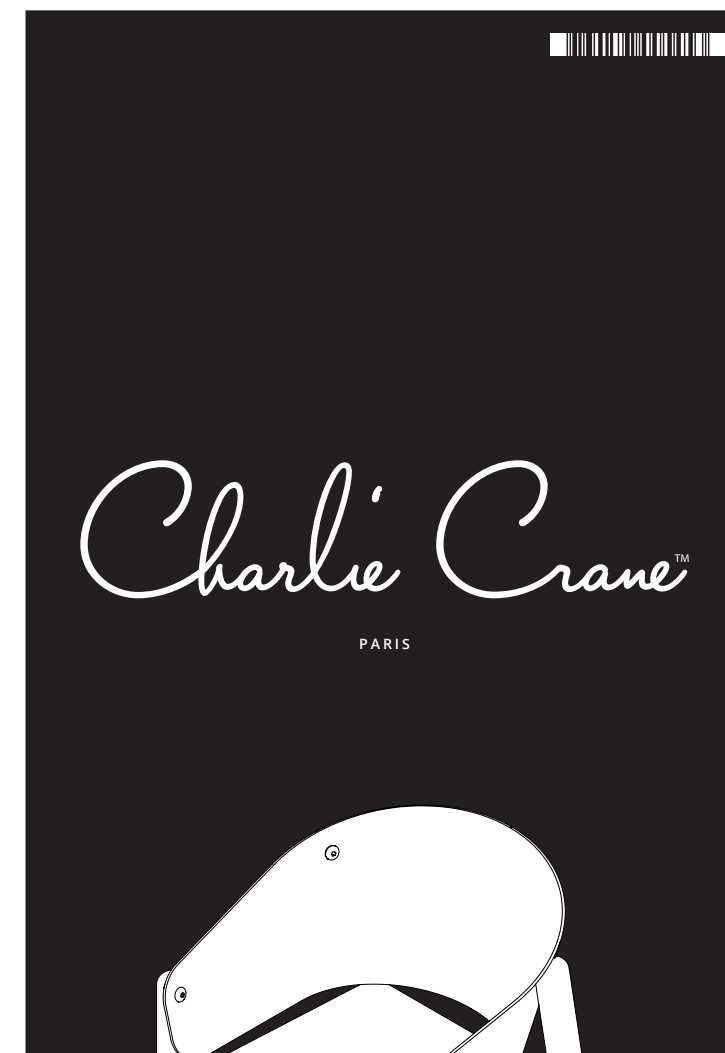
De stoel voldoet aan de veiligheidseisen voor kinderstoelen: EN17191:2021

PRODUCTINFORMATIE

Afmetingen van de gemonteerde stoel: 35 x 31 x 45 cm. Gewicht : 2,4 kg

GARANTIE

Dit product heeft een wettelijke garantie van 2 jaar tegen elke fabricagefout en op vertoon van een aankoopbewijs.



SABA

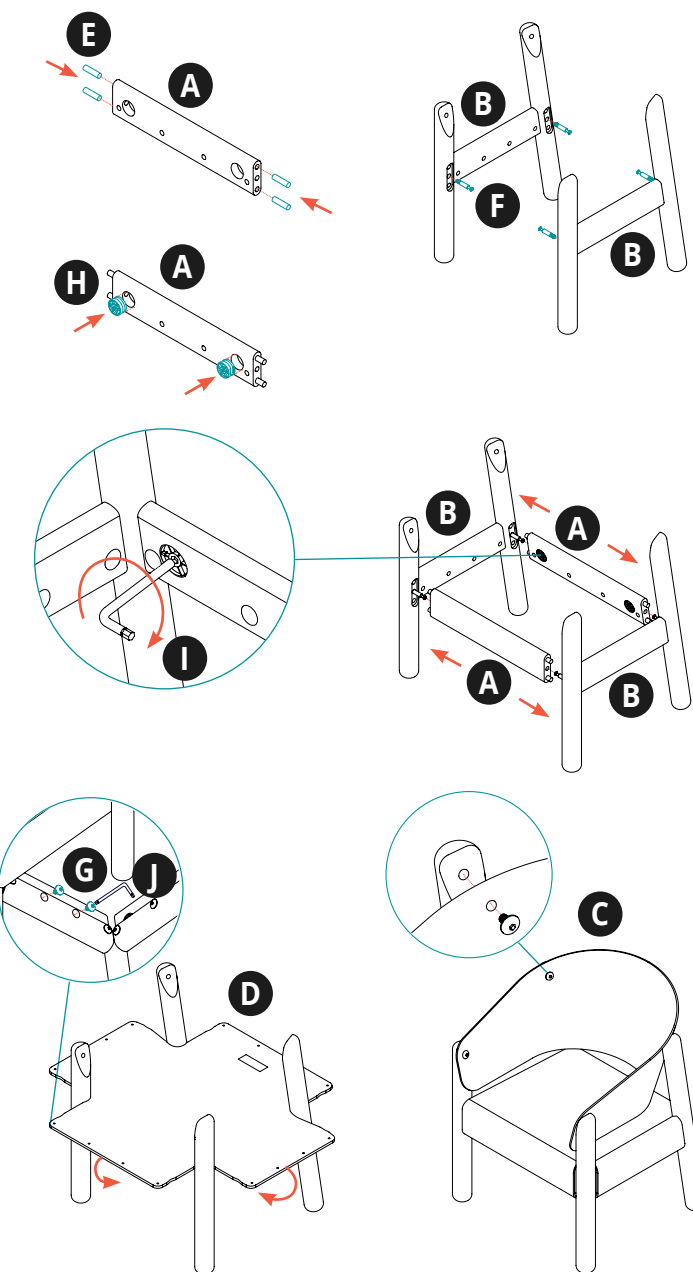
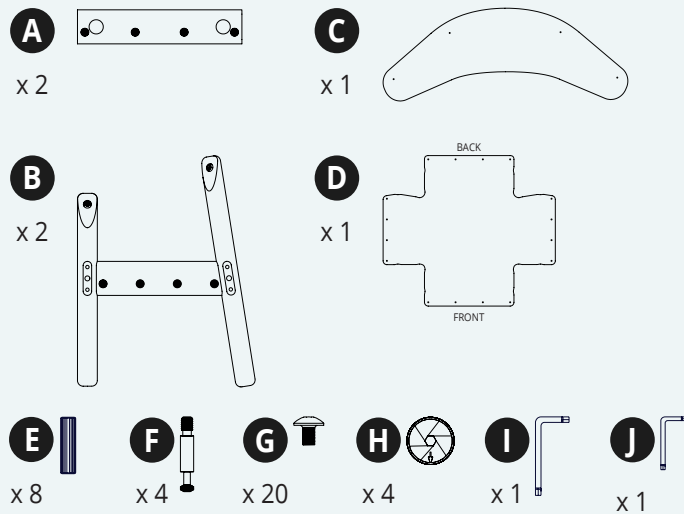
chair

Charlie Crane
10 bis, rue Bisson - 75020 Paris FRANCE

charliecraneparis.com
contact@charliecrane.fr

ELEMENTS

Assembly elements • Éléments de montage • Baugruppen-Elemente • elementos de ensamblaje • elementi di montaggio • assemblage-elementen.



MONTAGE

EN

IMPORTANT!

READ CAREFULLY AND KEEP FOR FUTURE REFERENCE

The product must be assembled by an adult. Keep disassembled parts out of reach of children.

WARNING

- If this product is located under a window, it can be used as a step by the child and cause the child to fall out of the window.
- Be aware of the risk of open fires and other sources of strong heat in the vicinity of the product
- DO NOT place this product near a window where cords from blinds or curtains may strangle a child.
- DO NOT use the seat if any part is broken, torn or missing and use only Charlie Crane approved replacement parts.

AGE OF USE

This product is intended for use by children 18 months to 6 years.

CLEANING AND MAINTENANCE

Remove the backrest and seat and wash them in the wool program on cold, preferably in a pouch.

SAFETY APPROVAL

The chair complies with the safety requirements for children's chairs: EN17191:2021

PRODUCT INFORMATION

Dimensions of the assembled chair: 35 x 31 x 45 cm.
Weight : 2.4 kg

WARRANTY

This product has a legal warranty of 2 years against any manufacturing defect and on presentation of a proof of purchase.

MONTAGE

FR

IMPORTANT !

À LIRE ATTENTIVEMENT ET À CONSERVER EN VUE D'UNE CONSULTATION ULTÉRIEURE

Le produit doit être assemblé par un adulte. Tenir les éléments démontés hors de portée des enfants.

AVERTISSEMENT

- Si ce produit est placé sous une fenêtre, il peut servir de marche à l'enfant et entraîner sa chute par la fenêtre.
- Tenir compte des risques engendrés par la présence de foyers ouverts ou autres sources de forte chaleur à proximité immédiate du produit.
- NE PAS placer ce produit à proximité d'une fenêtre où les cordons de stores ou de rideaux pourraient étrangler un enfant.
- NE PAS utiliser le siège si une pièce est cassée, déchirée ou manquante et utiliser uniquement des pièces de rechange approuvées par le Charlie Crane.

ÂGE D'UTILISATION

Ce produit est destiné à être utilisé par des enfants de 18 mois à 6 ans.

NETTOYAGE ET ENTRETIEN

Retirez le dossier et l'assise et lavez-les en programme laine à froid, de préférence dans un pochon.

HOMOLOGATION DE SÉCURITÉ

La chaise haute est conforme aux exigences de sécurité des chaises hautes pour enfants : EN17191:2021

INFORMATION PRODUIT

Dimensions de la chaise assemblée : 35 x 31 x 45 cm.
Poids : 2.4 kg

GARANTIE

Ce produit bénéficie d'une garantie légale de 2 ans contre tout défaut de fabrication et sur présentation d'une preuve d'achat.

MONTAGE

DE

WICHTIG!

SORGFÄLTIG LESEN UND FÜR SPÄTERE VERWENDUNG AUFBEWAHREN

Das Produkt muss von einem Erwachsenen zusammengebaut werden. Bewahren Sie demontierte Teile außerhalb der Reichweite von Kindern auf.

WARNUNG

- Wenn sich dieses Produkt unter einem Fenster befindet, kann es von einem Kind als Trittstufe benutzt werden und dazu führen, dass das Kind aus dem Fenster fällt.
Achten Sie auf die Gefahr von offenem Feuer und anderen starken Wärmequellen in der Nähe des Produkts.
- Stellen Sie dieses Produkt NICHT in der Nähe eines Fensters auf, wo die Schnüre von Jalousien oder Vorhängen ein Kind strangulieren könnten.
- Verwenden Sie den Sitz nicht, wenn ein Teil gebrochen ist, gerissen ist oder fehlt, und verwenden Sie nur von Charlie Crane zugelassene Ersatzteile.

ALTER DER BENUTZER

Dieses Produkt ist für Kinder von 18 Monaten bis 6 Jahren geeignet.

REINIGUNG UND WARTUNG

Nehmen Sie die Rückenlehne und den Sitz ab und waschen Sie sie im Wollprogramm auf kalt, am besten in einem Beutel.

SICHERHEITZULASSUNG

Der Stuhl entspricht den Sicherheitsanforderungen für Kinderstühle: EN17191:2021

PRODUKTINFORMATION

Abmessungen des zusammengebauten Stuhls: 35 x 31 x 45 cm. Gewicht: 2,4 kg

GARANTIE

Für dieses Produkt gilt eine gesetzliche Garantie von 2 Jahren auf Fabrikationsfehler und gegen Vorlage eines Kaufbelegs.